

Zad.1. W stalowej belce z przegubem, pokazanej na rysunku, wyznaczyć (metodą siły jednostkowej):

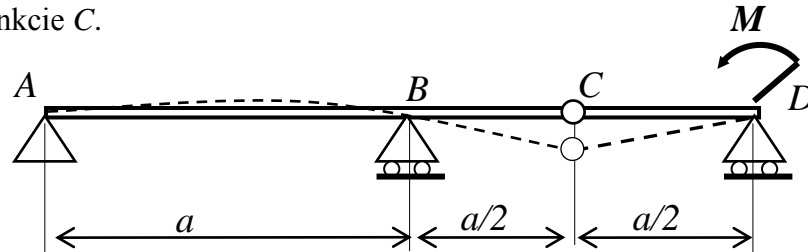
- przemieszczenie pionowe punktu C,
- kąt ugięcia na podporze B,
- kąt załomu w punkcie C.

Dane:

$$a = 50 + I/10 \text{ (cm)}$$

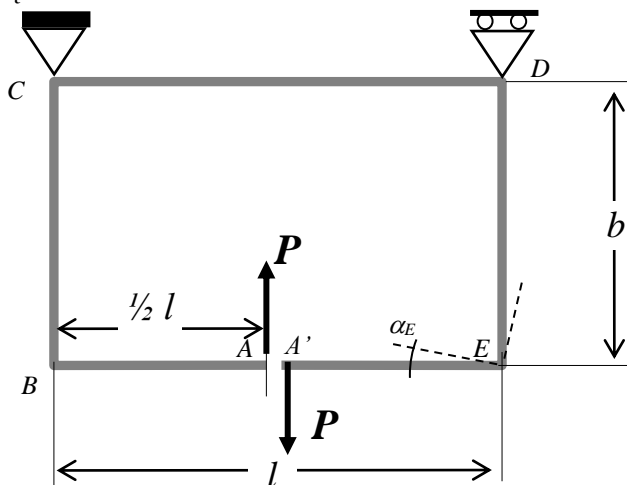
$$M = 5 + N/20 \text{ (kNm)}$$

$$EJ = 2 \cdot 10^5 \text{ (Nm}^2\text{)}$$



Zad.2. Rozwiązać statycznie wyznaczalną ramę ściśle płaską pokazaną na rysunku. Wyznaczyć:

- Rozkłady składowych wysiłku przekroju,
- Statykę naroży,
- Maksymalne naprężenia zredukowane (wskazać ich lokalizację),
- Pionowe przemieszczenie względne punktów A i A'
- Kąt obrotu α_E naroża E.



Dane:

$$l = 1.2 + I/50 \text{ (m)}$$

$$b = 1 + N/50 \text{ (m)}$$

$$P = 4 + I/50 \text{ (kN)}$$

$$E = 2 \cdot 10^5 \text{ (MPa)}$$

Przekrój pełny kołowy: $\varnothing 60\text{mm}$

Zad.3. Rozwiązać statycznie wyznaczalną ramę pokazaną na rysunku. Wyznaczyć:

- Rozkłady składowych wysiłku przekroju,
- Statykę naroży B i C,
- Maksymalne naprężenia zredukowane (wskazać ich lokalizację),
- Pionowe przemieszczenie punktu C
- Kąt φ_D ugięcia w p. D.

Podpora przegubowa przesuwna

Dane:

$$a = 50 + I \text{ [cm]}$$

$$P = 1 + N/50 \text{ [kN]}$$

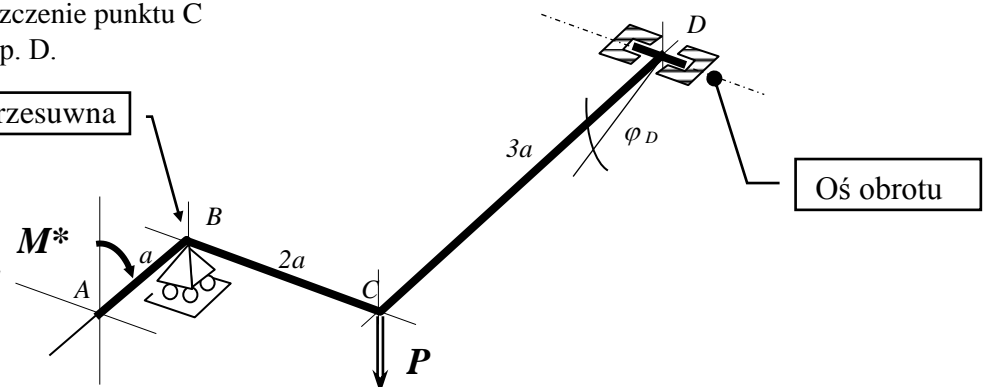
$$M^* = 0.4 + N/50 \text{ [kNm]}$$

$$E = 2 \cdot 10^5 \text{ [MPa]}$$

Przekrój rurowy:

$$\varnothing D_{zew} = 50 \text{ [mm]}$$

$$\varnothing D_{wew} = 42 \text{ [mm]}$$



I – liczba liter imienia studenta

N – liczba liter nazwiska studenta